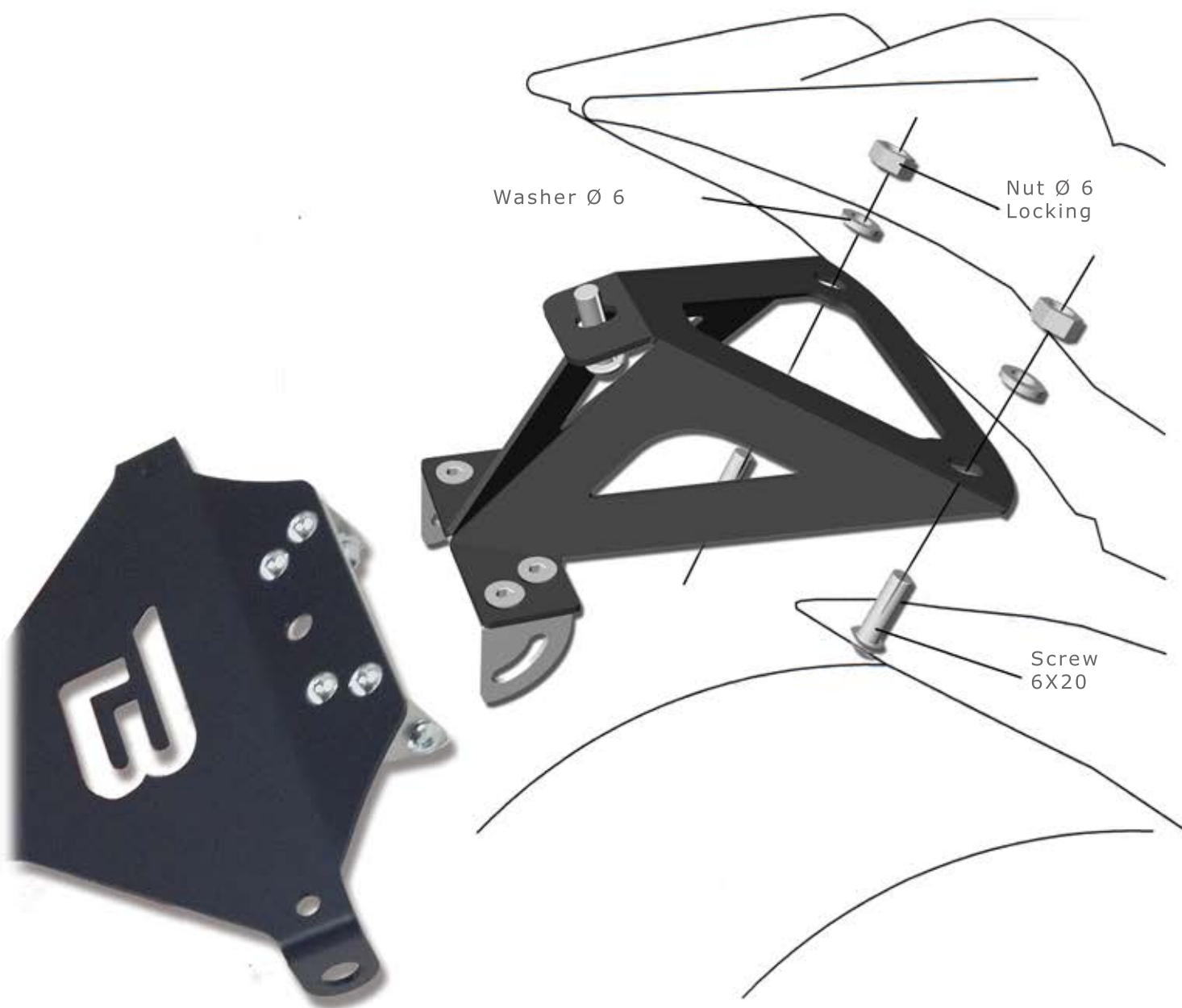


MOUNTING PROCEDURE**KIT LICENCE PLATE
APRILIA RSV4****AR1104**WWW.BARRACUDAMOTO.COM**KIT**

- X1. SPECIFIC BRACKET
- X2. WASHERS DIAMETER 6
- X3. SCREWS 6X20
- X2. NUTS LOCKING



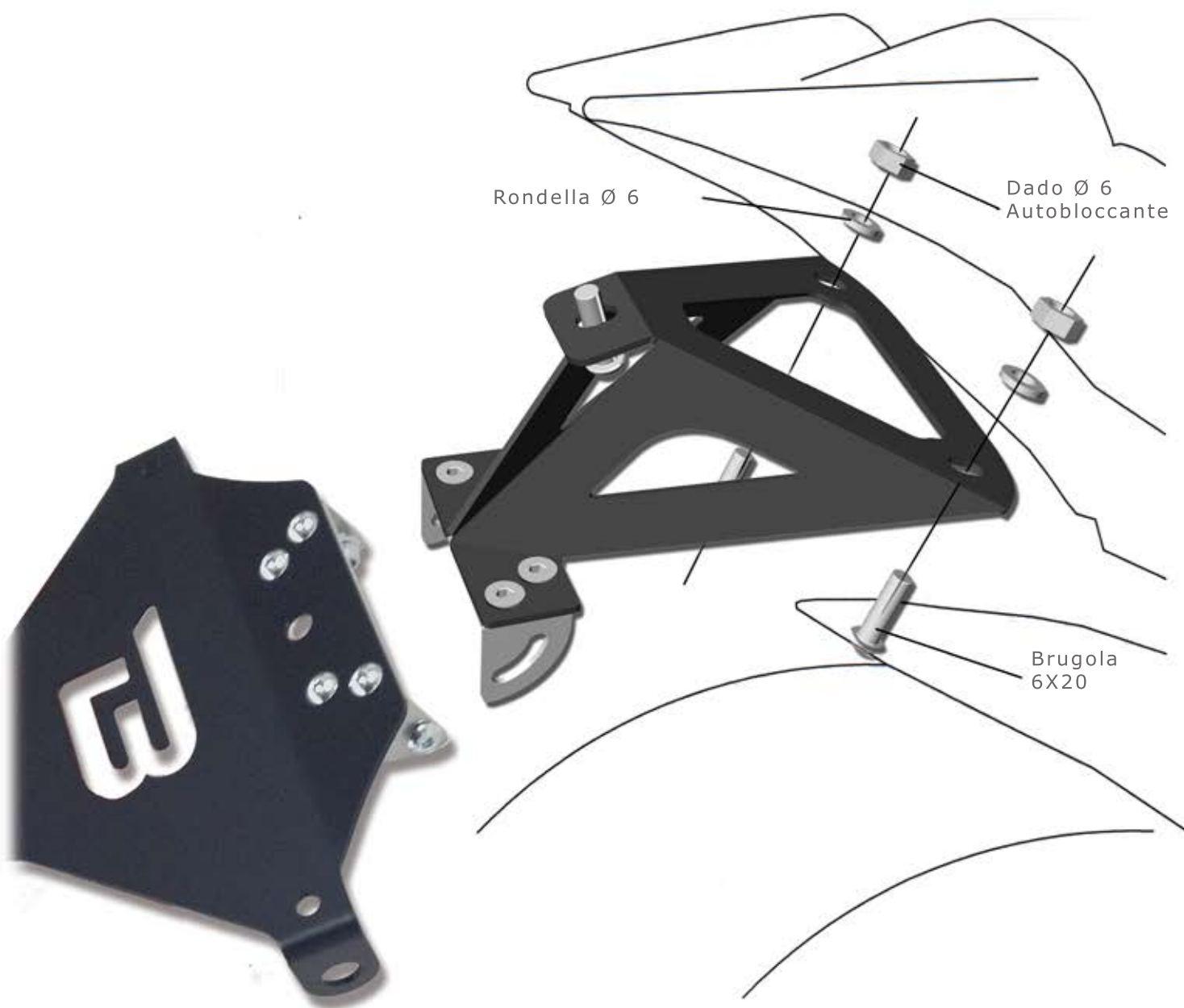
REMOVE THE ORIGINAL LICENCE PLATE. APPLY SPECIFIC BARRACUDA BRACKET USING THE SCREWS INCLUDED IN THIS KIT. APPROACH THE "X" LICENCE PLATE TO THE BRACKET FIXING IT USING SCREWS SPECIFIC.

TIGHTEN THE SCREWS INTO THE LICENCE PLATE BRACKETS USING THE DIAMETER 6 SCREWS AND NUTS.

WE ADVISE AN INCLINATION NOT EXCEEDING TO 30° TO AVOID SANCTIONS AND POSSIBLE DAMAGES.

ISTRUZIONI DI MONTAGGIO**KIT PORTATARGA
APRILIA RSV4****AR1104**WWW.BARRACUDAMOTO.COM**KIT**

- X1. STAFFA SPECIFICA
- X2. RONDELLE Ø 6
- X3. BRUGOLA 6X20
- X2. DADI AUTOBLOCCANTI



RIMUOVERE IL PORTATARGA ORIGINALE. APPLICARE LA STAFFA SPECIFICA BARRACUDA USANDO LE VITI IN DOTAZIONE NEL KIT. ACCOSTARE LA "X" TARGA ALLA STAFFA FISSANDOLA CON LE APPOSITE BRUGOLE. AVVITARE LE BRUGOLE ALL'INTERNO DELLA STAFFA P.TARGA UTILIZZANDO LE RONDELLE Ø 6 E I RISPETTIVI DADI.

SI CONSIGLIA UN INCLINAZIONE NON SUPERIORE A 30° PER NON INCOMBERE IN SANZIONI DEL CODICE DELLA STRADA E POSSIBILI ROTTURE STRUTTURALI.