

ASSEMBLING INSTRUCTION

CRASH PADS KIT

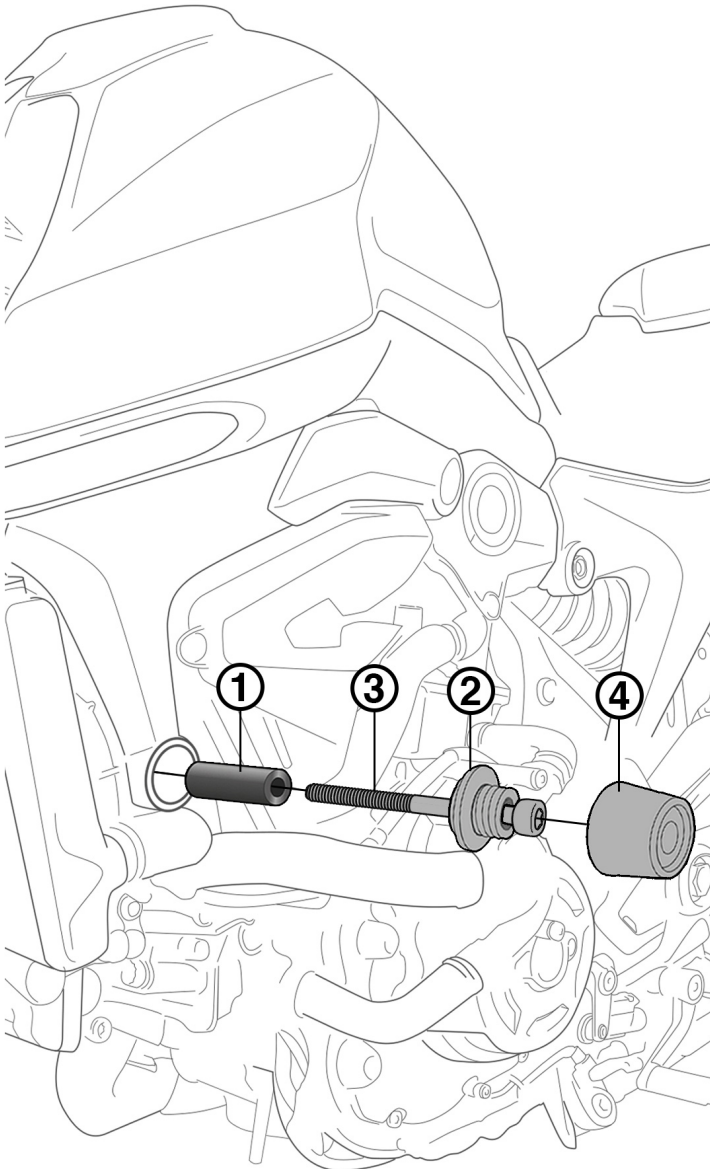
DN9101-21

WWW.BARRACUDAMOTO.COM

LEGEND

- | | |
|---|---|
| 1. SPACER TUBE H. 130
DISTANZIALE H. 130
DISTANCIADOR H. 130
DISTANZROHR H. 130
ESPACEUR H. 130 | 4. CRASH PAD HEAD
TESTA TAMPONE
CABEZA CRASH PAD
KOPF CRASH PAD
TÊTE DE CRASH PAD |
| 2. BASE PAD
BASE TAMPONE
BASE DE TOPE
STURZPAD BASIS
BASE TAMPON | 5. SPACER TUBE H. 100
DISTANZIALE H. 100
DISTANCIADOR H. 100
DISTANZROHR H. 100
ESPACEUR H. 100 |
| 3. SOCKET HEAD SCREW M12X200
BRUGOLA TESTA CILINDRICA M12X200
TORNILLO DE CABEZA HUECA M12X200
INNENSECHSKANTSCHRAUBE M12X200
VIS À MÉTAUX TÊTE CYLINDRIQUE M12X200 | 6. SOCKET HEAD SCREW M12X170
BRUGOLA TESTA CILINDRICA M12X170
TORNILLO DE CABEZA HUECA M12X170
INNENSECHSKANTSCHRAUBE M12X170
VIS À MÉTAUX TÊTE CYLINDRIQUE M12X170 |

LEFT SIDE



RIGHT SIDE

