

ASSEMBLING INSTRUCTION

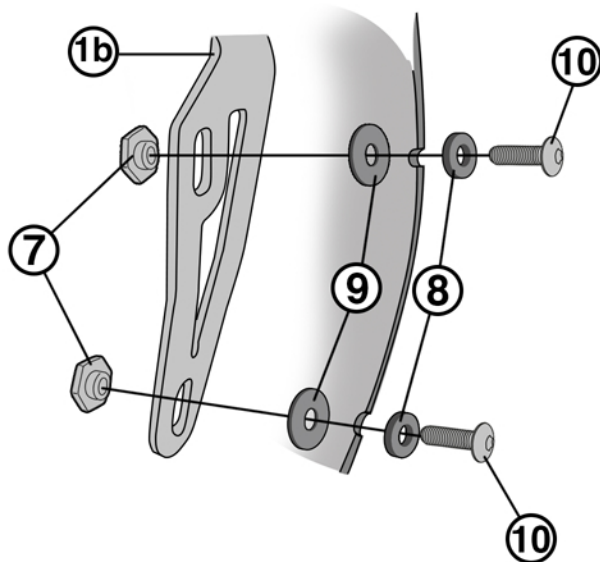
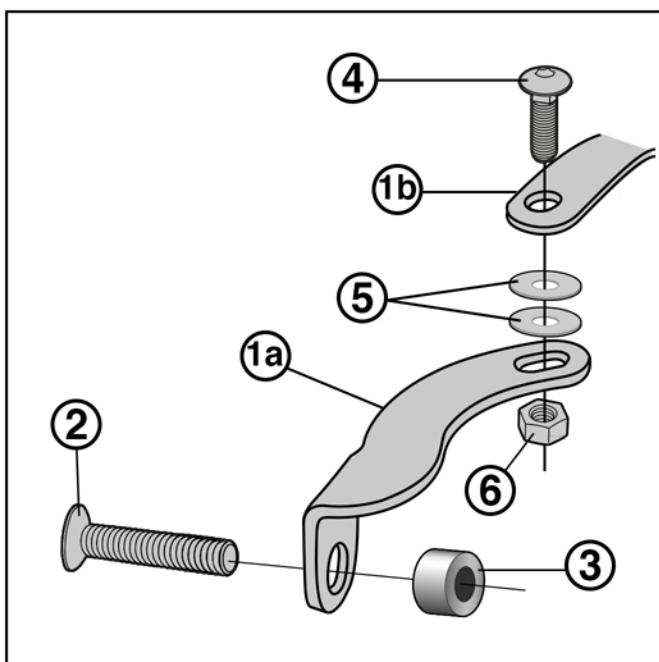
WINDSHIELD
 HONDA CB 1000R (08-16)
 HONDA HORNET 600 (11-13)

HN1300

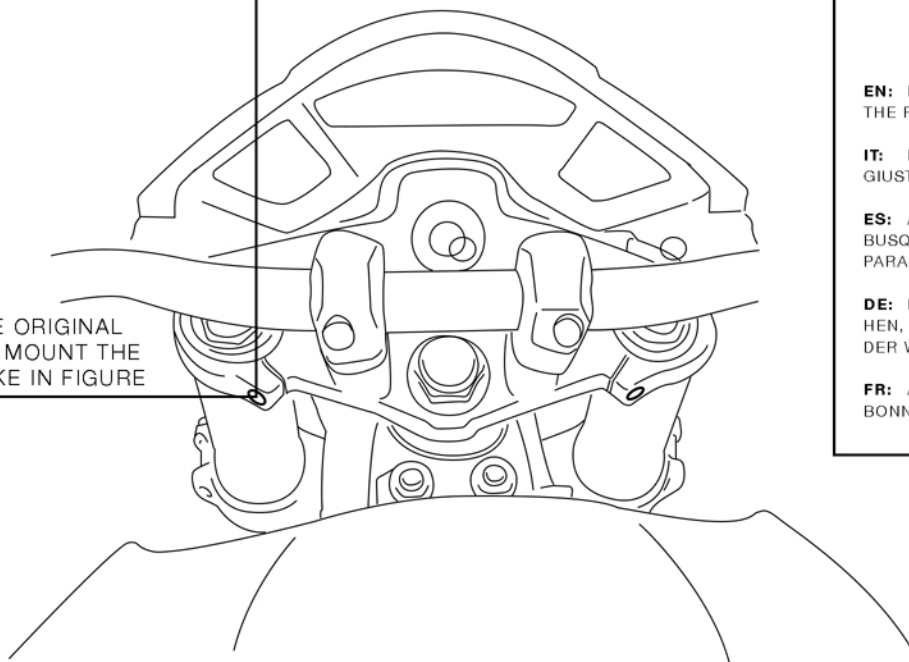
WWW.BARRACUDAMOTO.COM

LEGEND

- | | | |
|---|--|---|
| <p>1a. SPECIFIC BRACKET
 STAFFA SPECIFICA
 SOPORTE ESPECÍFICO
 SPEZIFISCHE KLAMMER
 SUPPORT SPÉCIFIQUE</p> <p>2. ALLEN SCREW M8X45
 VITE A BRUGOLA M8X45
 TORNILLO ALLEN M8X45
 INBUSSCHRAUBE M8X45
 VIS ALLEN M8X45</p> <p>3. SPECIFIC THICKNESS H.11
 SPESSORE SPECIFICO H.11
 ESPACIADOR H.11
 ABSTANDSHALTER H.11
 ESPACEUR H.11</p> <p>4. SQUARE SHAPE SCREW
 VITE SAGOMA QUADRA
 TORNILLO DE FORMA CUADRADA
 QUADRATISCHE SCHRAUBE
 VIS DE FORME CARRÉE</p> | <p>5. LARGE WASHER Ø6
 RONDELLA LARGA Ø6
 ARANDELA ANCHA Ø6
 BREITE SCHEIBE Ø6
 RONDELLE LARGE Ø6</p> <p>6. NUT Ø6
 DADO Ø6
 TUERCA Ø6
 MUTTER Ø6
 ÉCROU Ø6</p> <p>7. THREADED THICKNESS
 SPESSORE FILETTATO
 ESPACIADOR ROSCADO
 GEWINDE ABSTAND
 ESPACEUR FILETÉ</p> <p>8. TEFLON WASHER
 RONDELLA DI TEFLON
 ARANDELA DE TEFLON
 TEFLON SCHEIBE
 RONDELLE EN TEFLON</p> | <p>9. RUBBER WASHER
 RONDELLA DI GOMMA
 ARANDELA DE GOMA
 GUMMISCHEIBE
 RONDELLE EN CAOUTCHOUC</p> <p>10. ALLEN SCREW M5X12
 VITE A BRUGOLA M5X12
 TORNILLO ALLEN M5X12
 INBUSSCHRAUBE M5X12
 VIS ALLEN M5X12</p> |
|---|--|---|



REMOVE THE ORIGINAL
 SCREW AND MOUNT THE
 BRACKET LIKE IN FIGURE



EN: BEFORE TIGHTENING THE SCREWS, FIND THE RIGHT POSITION OF THE WINDSHIELD

IT: PRIMA DI SERRARE LE VITI, TROVARE LA GIUSTA POSIZIONE DEL CUPOLINO

ES: ANTES DE APRETAR LOS TORNILLOS, BUSQUE LA POSICIÓN CORRECTA DEL PARABRISAS

DE: BEVOR SIE DIE SCHRAUBEN FESTZIEHEN, SUCHEN SIE DIE RICHTIGE POSITION DER WINDSCHUTZSCHEIBE

FR: AVANT DE SERRER LES VIS, TROUVEZ LA BONNE POSITION DU PARE-BRISE